

## CARACTERÍSTICAS TÉCNICAS | Technical Characteristics

MATERIAL Betão c/ armadura em heliço  
ACABAMENTO Liso Natural  
COLOCAÇÃO Simplesmente apoiado  
PESO APROX. Aprox. 830 Kg

MATERIAL Concrete with steel frame  
FINISH Smooth natural  
FIXING Simply supported  
WEIGHT Approximate 830 Kg

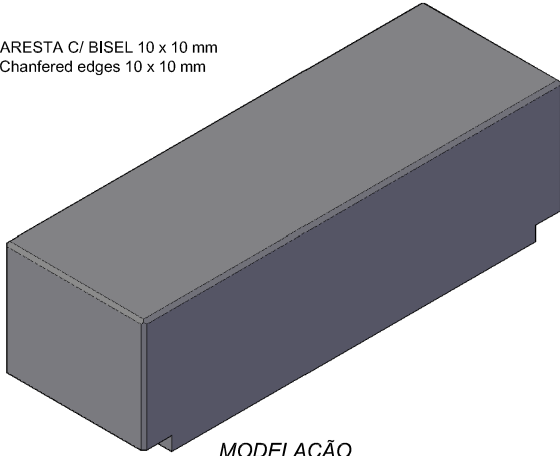


DESIGN Dep. Técnico AMOP

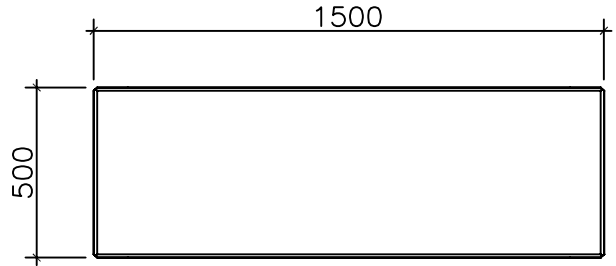
Dimensões (mm)

## DESENHO TÉCNICO | Technical Drawing

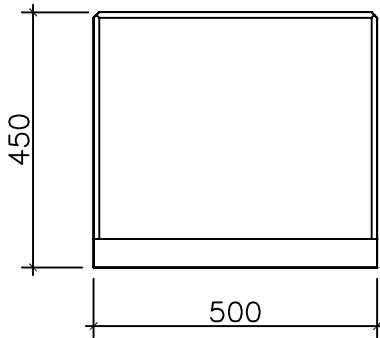
ARESTA C/ BISEL 10 x 10 mm  
Chamfered edges 10 x 10 mm



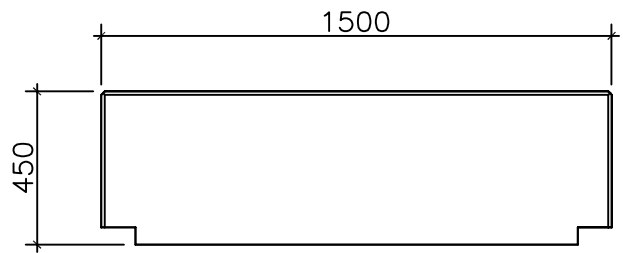
MODELAÇÃO  
Modeling



PLANTA  
TopView



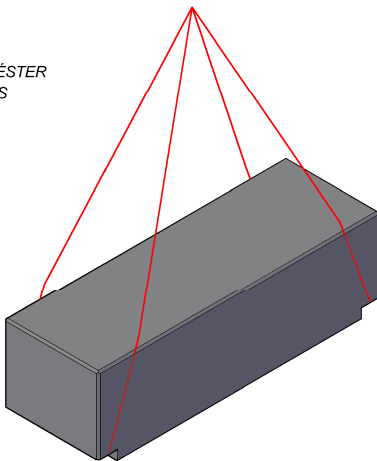
ALÇADO LATERAL  
Side View



ALÇADO FRONTAL  
Front View

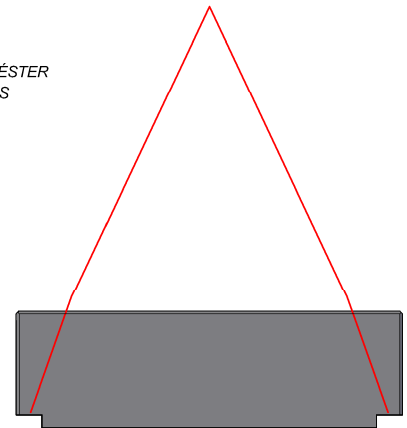
## SUSPENSÃO E APLICAÇÃO | Suspension and Application

CINTAS DE TRACÇÃO EM POLIÉSTER  
POLYESTER TRACTION SLINGS



PROTECÇÕES ADEQUADAS  
ADEQUATE PROTECTIONS

CINTAS DE TRACÇÃO EM POLIÉSTER  
POLYESTER TRACTION SLINGS



ÂNGULO DE TRACÇÃO > 60°  
TRACCIÓN ANGLE > 60°

AMP.019/00 EDIÇÃO 0 DATA: 20-05-2011

**ECN2**  
ECONOMIC TOO

APARTADO 38 3754-906 AGUADA DE BAIXO ÁGUEDA - PORTUGAL  
TEL 234667957 FAX 234666908  
ecn2@grupoamop.com www.ecn2.eu

**BANCO ALTERNATIVO 2 - 150x50x45**

REF.<sup>a</sup> - 13005

FT.13005 V2 Folha | Page 1-1